



 **SCHENCK**

NEU

***pasio*¹⁵**

Pasio 15 – die goldene Mitte fürs Auswuchten

Die neue horizontale Auswuchtmaschine für Rotoren bis 15 kg



Pasio 15 *Frischer Wind fürs Auswuchten*

Wir schließen die Lücke zwischen den Pasio-Bau-reihen: mit der neuen Pasio 15. Auf der einen Seite unsere Pasio 5er-Serie für Rotoren mit einem Gewicht von wenigen Gramm bis 5 kg. Auf der anderen Seite die bewährte Pasio 50 für alle Rotoren bis 50 kg.

Dazwischen – in der goldenen Mitte – steht jetzt die Pasio 15. Sie ist immer dann die richtige Wahl, wenn Sie ein breites Rotorenspektrum bis maximal 15 kg Gewicht perfekt auswuchten wollen. Wie die ganze Pasio-Baureihe basiert auch das Konzept der Pasio 15 auf drei Grundideen: einfache und logische Bedienung, ergonomische Gestaltung des Gesamtsystems, energieeffizientes Antriebskonzept.

Leicht zu bedienende Schutzhaube

Aufstellen und auswuchten

Ihre Sicherheit großgeschrieben

Die Pasio 15 erfüllt in allen Punkten die Anforderungen der neuesten, seit Anfang 2010 gültigen Maschinen-Richtlinie 2006/42/EG und ist CE-zertifiziert. So ist die Schutzhaube auf die strengen Bestimmungen der ISO 7475 Klasse C – Schutz gegen wegfliegende Teile – ausgelegt.

Aber auch bei vielen anderen Komponenten haben wir darauf geachtet, dass Sie sich keine Finger einklemmen und fast werkzeugfrei alle Einstellungen durchführen können. Die Funktionen aller Komponenten sind sicher und leicht verständlich konzipiert.

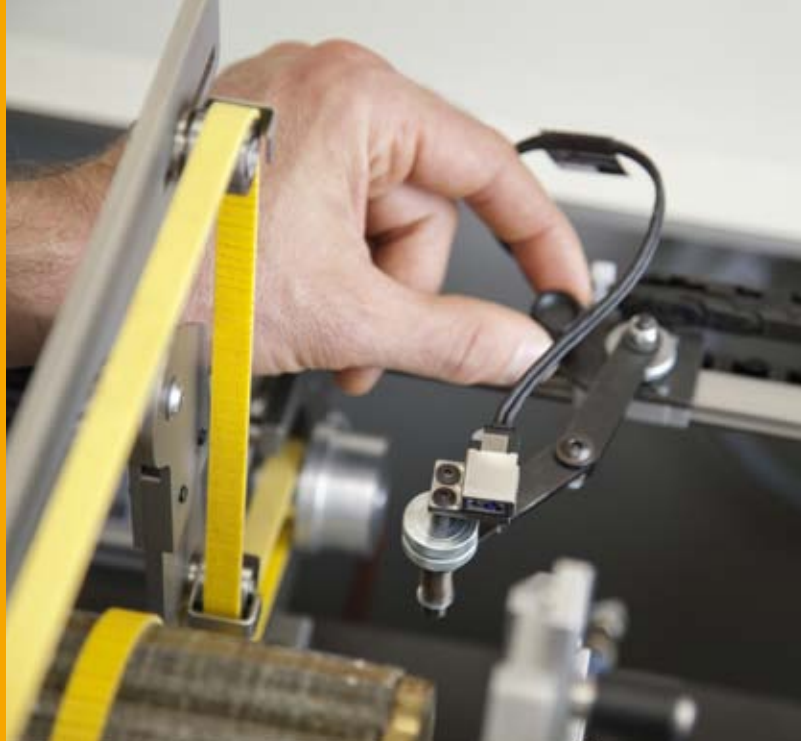


Sicherheit im Detail

Unsere Pasio 15 ist als sehr kompakte Kranhakenmaschine ausgeführt. Einfach mit dem Kran oder dem Hubwagen an die gewünschte Stelle transportieren, absetzen und ausrichten. Alles, was Sie dann noch brauchen, um Ihre Rotoren auszuwuchten, ist ein Stromanschluss. So einfach ist Auswuchten heute – ohne aufwendiges Fundament, ohne Verschraubung auf dem Boden, ohne Kalibrierung. So lässt sich die Pasio 15 schnell und unkompliziert in Ihren Produktionsablauf integrieren – auch wenn der sich von Zeit zu Zeit ändert.

Spielend einfacher Transport, schnelle Inbetriebnahme

*Da bleiben keine
Wünsche offen*



Flexible und unkomplizierte Handhabung des Referenzsensors

Auch bei der Pasio 15 finden Sie unsere bewährte Bedienphilosophie: Das fängt bei der leicht zu bedienenden Schutzhaube an. Sie entspricht der anspruchsvollen Schutzklasse C. Weiter geht's mit dem komfortablen Einhand-Klappbügelantrieb: Er sorgt für die einfache Einlagerung Ihres Rotors in der Maschine. Und schließlich sind alle Bedienelemente, ebenso wie die Touchscreen-Bedienung unserer Messgeräte, logisch platziert – die Bedienung ist damit denkbar einfach.

Alle Teile im Prüfraum sind amagnetisch ausgeführt. Sie können also ohne zusätzliche Investition auch magnetische Rotoren wie Permanent-Magnetmotoren richtig auswuchten. Die energieeffizienten Servoantriebe reduzieren den Stromverbrauch und ermöglichen einen kurzen Messzyklus.



Amagnetische Ausführung aller Komponenten im Prüfraum

Präzision in Mineral gegossen



Der zentrale Maschinenrahmen der Pasio 15 ist aus Mineralguss gefertigt. Dieser moderne Werkstoff dämpft Schwingungen um bis zu zehn Mal stärker als Grauguss und ist dadurch wie geschaffen für den ruhigen Lauf einer Auswuchtmaschine. Die Maschine ist damit deutlich unempfindlicher gegenüber störenden äußeren Einflüssen und benötigt kein eigenes Fundament.

Mineralguss – robust und schwingungsdämpfend

Auch die Öko-Bilanz von Mineralgusskonstruktionen kann sich sehen lassen: Zur Herstellung wird deutlich weniger Energie benötigt als bei der Fertigung von Stahl- oder Gussteilen. Außerdem lässt sich das Material einfach entweder durch Recycling oder auf Deponien umweltfreundlich entsorgen.



Komfortable Touchscreen-Bedienung aller CAB-Messgeräte

Technische Daten

Rotorabmessungen

Maximales Rotorgewicht	15 kg
Größter Rotordurchmesser	350 mm
Lagerzapfendurchmesser	6 – 30 mm
Lagermittenabstand	60 – 600 mm
Kleinste erreichbare Restunwucht	0,1 gmm

Maschinendaten

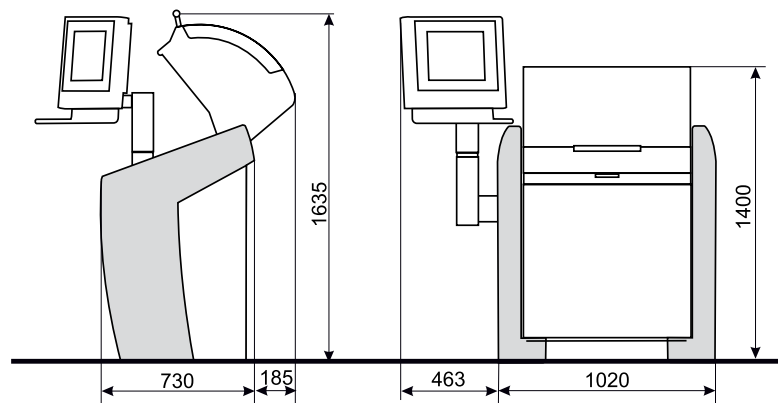
Abmessungen	(siehe Zeichnung)
Gesamtgewicht	650 kg
Netzanschluss	220V ± 10 %, 3Ph, 50 / 60 Hz
Antrieb des Rotors	Klappbügel-Bandantrieb
Antriebsleistung	200 kW
Schutzabdeckung	ISO 7475 Klasse C (Schutz gegen wegfliegende Teile)
2-farbige Lackierung	RAL 7035 (lichtgrau), RAL 7024 (graphitgrau)

Messgeräte

CAB 920
CAB 820

Optionen

Drucker für Protokollausdrucke
Tragrolleneinsätze für Lagerzapfendurchmesser 30 – 70 mm
Gegenlager mit Rolle



Balancing and
Diagnostic Systems

SCHENCK RoTec GmbH
Landwehrstraße 55
64293 Darmstadt

www.schenck-rotec.com
E-Mail: rotec@schenck.net
Tel.: +49 (0) 6151 - 32 23 11
Fax: +49 (0) 6151 - 32 23 15

The Group